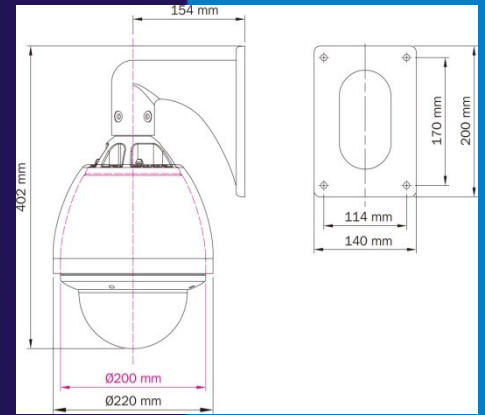




# TWG-AP5201C

## AHD彩色室外型高速球攝影機



Distinctive Features

- 一體機化集成設計，結構緊湊，隨插即用
- 水平 0.01°~ 300°/秒，垂直 0.01 ~ 300°/秒，預置位最大速度：300°/秒
- 255個預置位元隨意儲存，並支援自動巡航功能，4條模式 ( PATTERN ) 路徑，
- 每條可記錄300秒。
- 有8條巡航路徑，每條可存儲16個預置位元點
- 內建中/ 英文菜單(OSD)
- 高壓鑄鋁建置
- 360 度連續平移旋轉
- RS-485總線控制，支援 PELCO\_P、PELCO\_D通訊協定
- 內置風扇和加熱器、溫度自動控制
- 防護等級達到IP66標準

型號	TWG-AP5201C
攝像元件	1/3" 彩色1.3M CMOS
像素	130萬/ 1280 ( H ) X 720 ( V )
水平解析度	1280(V)x720(H)/ 720p
影像輸出	AHD(1.0Vp-p), 75Ω
鏡頭	20x, 5~100mm
影像倍數	20x光學變倍/ 12x數位放大
信噪比	52dB
最低照度	0.1Lux
電子快門	1/60~1/10000s (NTSC); 1/50~1/10000s(PAL)
白平衡	自動/ 室內/ 室外/ 手動
增益	自動/手動
支援協定	PELCO-P、PELCO-D自我調整
通信串列傳輸速率	2400 / 4800 / 9600BPS
水準旋轉角度	360°連續旋轉，速度0.01°~300°/秒
垂直旋轉角度	90°自動翻轉，速度0.01°~300°/秒
預置位最大速度	300°/秒
預置位	255個
自動巡航軌跡	8條巡航路徑，每條可存儲16個預置位元點
自動掃描路徑	8條
花樣掃描路徑	4條，學習500秒路徑
看守位	是
電源需求	AC24V, 15W
工作溫度	-35° C ~ +60° C
存放溫度	20° C ~ +60° C

<http://www.tw-guarder.com>



Secure your life

# Camera